

# Lehrzeit

08 | 23

## WENN DEIN MÖBEL AUF EINMAL TEIL EINER KAMPAGNE IST

Lukas Trüssel hat viel Arbeit in sein Sideboard gesteckt. Lohn waren der erste Preis in einem Wettbewerb und die Teilnahme am «Schreiner-Nachwuchsstar». Dass mit «Minarai» sogar Werbung gemacht wird, hätte er nie gedacht.

Ein E-Mail einer Werbefirma Anfang März liess Lukas Trüssel aus Grosswangen LU aufhorchen. Und mit dem späteren Telefonat hatte er nie gerechnet: «Ich wurde angefragt, ob ich mein Sideboard für eine Werbekampagne hergeben möchte. Ich war ganz perplex», erzählt er. Sein Möbel sollte in der neuen Nachwuchsgewinnungskampagne des Verbands Schweizerischer Schreinermeister und Möbelfabrikanten (VSSM) abgebildet werden. Der Luzerner musste sich das zuerst überlegen, weil er überrumpelt keine Entscheidung treffen wollte. «Ich fragte meine Chefs um Rat, und auch sie fanden, dass das eine super Sache wäre. Also habe ich zugesagt. Es ist ja eine Ehre, dass ausgerechnet mein Möbel ausgewählt wurde und somit auch Fremden gefällt. Das macht mich stolz.»

Mitte April war es dann so weit, und die Kampagne für «Traumjob Schreiner» wurde mit vier Sujets im Web und auf Social Media aufgeschaltet. Auf dem pinken Bild ist neben einer jungen Frau das Sideboard von Lukas Trüssel zu sehen. «Ich hätte nicht gedacht, dass mein Möbel so oft gezeigt wird. Ich finde die Kampagne sehr auffällig und schön.» Ein Entwurf wurde ihm vorgelegt, den er absegnete. Wahrscheinlich würden die meisten denken, dass das Objekt wegen der Feinheiten und dem Muster von einer Frau hergestellt wurde, werweist der 21-Jährige. Reaktionen hat er einige erhalten. Neben seiner Familie, Freunden und Arbeitskollegen hatten auch einige frühere Berufsschulkollegen das Möbel wiedererkannt.

### PREISE UND AUSSTELLUNGEN

Mit «Minarai», das bedeutet auf Japanisch Lehrzeit, und so hat er das Sideboard getauft, hat Lukas Trüssel einiges erlebt. «Das kann man so sagen. Irgendwie kann ich das im Nachhinein gar nicht alles glauben. Es ist fast wie im Märchen.» Fertig geworden mit dem Stück ist



Lukas Trüssel und sein Sideboard «Minarai», hier bei der Prämierung des Luzerner Lernendenwettbewerbs.

Bild: Luzerner Schreiner

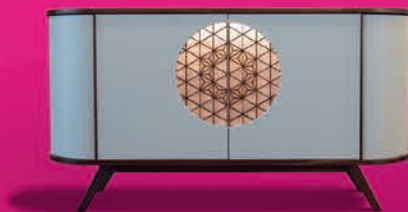
er erst wenige Tage vor Abgabe von «Art in Wood 2022», dem Lernendenwettbewerb der Luzerner Schreiner. Bei der Prämierung wurde er mit dem Gesamtsieg sowie weiteren Auszeichnungen überrascht und belohnt. Zudem durfte er es an der Messe Holz in Basel letzten Oktober im Rahmen des «Schreiner Nachwuchsstars 2022» ausstellen.

«Das waren sehr schöne Erfahrungen, und ich fand es toll, dass mein Möbel so gut ankam. Ich war sehr stolz. Und die Kampagne war dann noch das i-Tüpfelchen», sagt Trüssel. Es habe sich gelohnt, dass er so viel Zeit und Arbeit investiert hat.

# Setze den

# Trend

## Werde Schreiner:in



Traumjob Schreiner:in  
traumjob-schreiner.ch

Heute steht das Sideboard im Flur bei Lukas Trüssel zu Hause. «Ich freue mich, es jeden Tag anzuschauen und mich an die Planung und Produktion zu erinnern. Diese waren herausfordernd», blickt er zurück. Begonnen hatte er mit dem Muster in der Mitte, einem Kumi-ko aus Japan. «Auf Youtube hatte ich so eines entdeckt und wollte selber eins herstellen. Wenn ich mal wieder etwas Zeit und Lust habe, würde ich gerne ein weiteres machen.» Für die Produktion des Musters hatte er damals sogar einen separaten Schlitten für die Tischfräse angefertigt. Das Möbel ist rund, weil es harmoniert und es schräge Varianten häufig gibt. «Die Rundungen waren schwierig, ich hatte viel Zeit investiert und mehrere Muster gemacht.» Das Schwierigste sei aber gewesen, dass am Schluss alles zusammenpasste. Investiert hatte er rund 300 Arbeitsstunden, ohne die Planung gerechnet. Als Material hatte er Nussbaumholz verwendet.

### DER AUFWAND LOHNT SICH

Im Nachhinein würde der Schreiner bei den Details einiges anders machen. «Ich hatte beim Projekt viel gelernt, vor allem bei den Rundungen. Heute wäre ich sicher schneller.» Dranzubleiben und gegen Schluss unter dem Zeitdruck nicht nachlässig zu werden, sei für ihn deswegen eine Herausforderung gewesen. «Die genaue Planung und Arbeit haben sich ausgezahlt. Ich hätte keine Zeit mehr gehabt, um noch gross was zu ändern, wenn ich das Möbel nicht hätte zusammenfügen können. Der Aufwand lohnt sich. Auch wenn man keinen Preis für seine Arbeit gewinnt. Aber man besitzt ein tolles Möbel, hat eine schöne Erinnerung und lernt dabei viel für die Zukunft», sagt Lukas Trüssel. «Zudem soll man sich ruhig an etwas trauen, was man zuvor noch nie gemacht hat.»

Seine Lehre hat er im Sommer 2022 abgeschlossen. Danach ging er ins Militär. Seit letztem November arbeitet er wieder in seinem Lehrbetrieb, der Bühmann AG in Nottwil LU. «Dort gefällt es mir sehr gut, und meine Chefs fördern mich. Gerade lerne ich 3D zu zeichnen.» Der 21-jährige wird an allen Orten in der Produktion und

Das Sideboard «Minarai» von Lukas Trüssel wird in der neuen Nachwuchsgewinnungskampagne des VSSM in Szene gesetzt.

Bild: VSSM

in der Planung eingesetzt. «Das Produzieren und Montieren macht mir Spass. Ich finde es toll, dass mein Alltag so abwechslungsreich ist.» Das will er so sicher zwei bis drei Jahre machen. Danach könnte sich Lukas Trüssel vorstellen, eine Weiterbildung zu beginnen. Vielleicht Holztechniker. «Das kann aber noch warten. Im Moment geniesse ich es, nicht mehr lernen zu müssen und mehr Freizeit zu haben.»

NICOLE D'ORAZIO

→ [www.traumjob-schreiner.ch](http://www.traumjob-schreiner.ch)

### DAS MÖBEL IST AUFGEFALLEN

Das Sideboard von Lukas Trüssel sei beim «Schreiner Nachwuchsstar 2022» an der Messe Holz eines von mehreren Möbeln gewesen, das aufgefallen und herausgestochen sei, sagt Claudio Valenti, Leiter Marketing beim VSSM. «Für die Kampagne haben wir nach Unikaten gesucht, bei denen man das investierte Herzblut spürt und die Emotionen vermitteln. Zudem sollen die dargestellten Möbel in der Kampagne zeigen, was man als Schreinerin oder Schreiner herstellen kann, das nicht alltäglich ist.» Die Auswahl sei nicht einfach gewesen. Er habe sich mit Mitarbeitenden der VSSM-Berufsbildung sowie der Werbeagentur ausgetauscht und sich für zwei Objekte an der Messe entschieden, erklärt Valenti. Neben dem Sideboard wurde ein «Töggelikasten» für die Kampagne ausgewählt. «Mit diesem wollten wir ein Objekt zeigen, das nicht einem klassischen Möbel entspricht.» Die zwei anderen Sujetobjekte sind Renderings, die ein fancy Möbel darstellen sollen.

# MIT KEILEN ZUM PERFEKTEN SCHNITT



**Etwas, das zwar richtig gemacht wird, aber nicht zum richtigen Resultat führt, befriedigt wenig. Für saubere Horizontalschnitte an der vertikalen Plattensäge hilft der gekonnte Umgang mit flachen Keilen.**

Wer an einer rein manuell bedienbaren vertikalen Plattensäge, wie beispielsweise einer Striebig, einen horizontalen Schnitt durch eine Holzwerkstoff-Platte machen möchte, braucht flache Holzkeile. Durch das Schneiden entsteht ein Schlitz in Sägeblattstärke, und der obere Plattenstreifen hängt in der Luft. Dadurch, dass dieser Streifenanfang während des Schneidens nach unten drückt, entsteht auch Druck auf das Sägeblatt. Die Zähne auf der geschnittenen Seite kratzen somit an der unteren Kante des oberen Plattenstreifens, was zu leichten Ausrissen und einer hohl verlaufenden Schnittkante führt.

## KEILE SETZEN

Wer gleich vom Beginn weg einen flachen Keil in den Sägeschnitt steckt, verhindert das Absinken. Der Keil muss aber von der Platten-

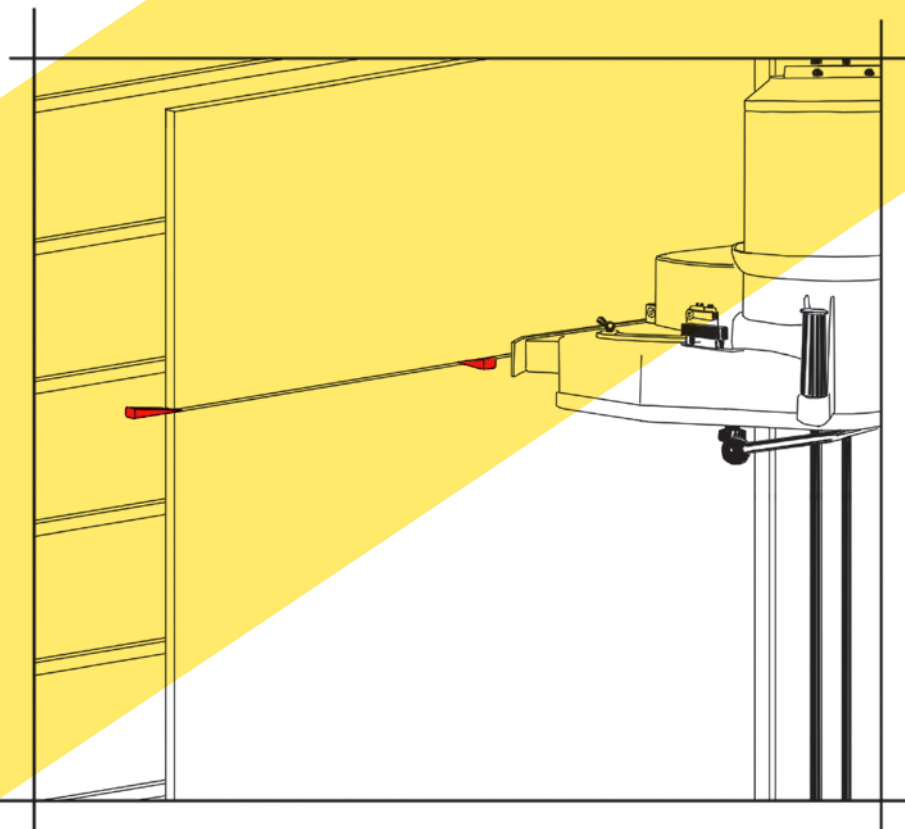
stirnseite eingesteckt werden, denn sonst können die Teile zueinander verrutschen, wodurch es zu Schäden an beiden Schnittkanten kommen kann.

Während die Säge mit der rechten Hand geschoben wird, hält man in der linken einen zweiten Keil dessen vorderste Spitze bereits im Sägeschnitt mitgeführt wird. Kurz bevor die Säge das Plattenende erreicht, wird der Keil ganz hineingeschoben. Die linke Hand drückt dann den oberen Plattenstreifen an den Maschinenrost. Das verhindert, dass sich der Streifen verschiebt und die Schnittkante beim Auslaufen des Sägeblattes verletzt wird. Die Sicherung mit der linken Hand bleibt, bis man den oberen Streifen auf dieser Seite leicht anhebt und den Keil entfernt – dadurch gibt es keinen Ausbruch an der Kante. Jetzt kann der obere Plattenstreifen heruntergehoben werden. Bei langen Platten sichert zusätzlich ein dritter Keil in der Mitte des Sägeschnittes den sauberen Verlauf. Auch dieser muss vorsichtig entfernt werden.

## EINE ANGENEHME GRÖSSE

Damit drei Keile gut mitgeführt und sicher gehalten werden können, müssen sie so klein sein, dass sie griffgünstig in die linke Hosentasche passen. Idealerweise ist der Keil aus Buche oder Ahorn, ca. 50 bis 60 mm lang, 25 mm breit und 8 bis 10 mm hoch. Und wenn alle Kanten gebrochen sind, bleiben die Hosentaschen länger ganz.

ANDREAS BRINKMANN



**Ein korrekter Umgang mit Keilen verhilft an der vertikalen Plattensäge zu einem sauberen Schnitt.**

Illustration: Andreas Brinkmann



Das Sideboard hat Jann Curdin Rechsteiner für seine Küche produziert.

Bild: VSSM Graubünden/Marco Cadonau

## «DIE SCHRÄGEN DES MUSTERS WAREN EINE CHALLENGE»



### INTERVIEW MIT

Jann Curdin Rechsteiner wohnt in Davos Platz und hat gerade das vierte Lehrjahr als Schreiner EFZ begonnen. Angestellt ist er bei der Ambühl Schreinerei und Küchenbau in Davos Platz. Er ist 39 Jahre alt und hat zuerst Hochbauzeichner gelernt, den Schreinerberuf aber nie ganz abgehakt und sich zur Zweitlehre entschieden. In seiner Freizeit fährt der Bündner gerne Ski, geht langlaufen und biken. Zudem ist er Fan des HC Davos und verpasst kaum einen Match.

In der Küche von Jann Curdin Rechsteiner steht ein Sideboard, das er für den Bündner Lernendenwettbewerb «Holz kreativ 2023» entworfen und produziert hat. Weshalb das Muster mit Sägeschnittfurnier eine Herausforderung war und er einiges gelernt hat, erzählt der Davoser im Monatsinterview.

#### Hast du lange überlegt, ob du beim Wettbewerb für Lernende im dritten Jahr mitmachst?

**JANN CURDIN RECHSTEINER:** Nein, denn dieser ist eine perfekte Übung für die individuelle Praktische Arbeit im vierten Lehrjahr. Es wäre schade gewesen, nicht teilzunehmen. Vor allem auch, weil mich mein Lehrbetrieb unterstützt hat.

#### Weshalb hast du ein Sideboard hergestellt?

Ich wollte etwas produzieren, das einen Nutzen hat. In unserer Küche hatten wir eine Notlösung für unsere Kaffeemaschine. Da dachte ich, dass dies die ideale Gelegenheit wäre, ein Möbel dafür zu machen.

#### Wie ist die Planung gelaufen?

In der Form habe ich das zum ersten Mal gemacht. Schwer gefallen sind mir die Schrägen des Musters, die von der Seite über die Fronten zur anderen Seite verlaufen. Ich musste zudem darauf achten, dass ich mich nicht schon bei den ersten Entwürfen in den Details verliere.

#### Und wie lief die Produktion?

Das Sägeschnittfurnier aus Eiche habe ich auf MDF-Platten geklebt und mit der CNC ausgefräst. Ich freute mich, diese mal bedienen zu dürfen. Der CNC-ÜK folgt ja erst noch. Einige Ecken waren leider nicht perfekt. Sie hatten sich teilweise um einen bis zwei Millimeter verschoben. Beim Zusammenfügen der Furnierteile musste ich darauf achten, dass später die ausgefräste Nut immer im Stoss ist. Das war noch schwierig und stimmte nicht überall. Am Schluss hatte sich das Türchen leicht verzogen, da es durch die Ausfräsungen innen und aussen nicht identisch war. Mit einem Verzugsbeschlag habe ich die Lösung dafür gefunden.

#### Weshalb hast du dich für Eiche entschieden?

«  
**MIR GEFÄLLT  
 EICHE NACH WIE  
 VOR, AUCH WENN  
 EINIGE SAGEN,  
 DER TREND SEI  
 VORBEI.**  
 »

Mir gefällt das Holz nach wie vor, auch wenn einige sagen, dass der Trend vorbei sei. Zudem passt das Sideboard so zum Esstisch.

**Wie ist dein Möbel von der Wettbewerbsjury bewertet worden?**

Es ist gut angekommen und wurde als kreativ und sauber gearbeitet angeschaut. Das hat mich gefreut. Eine Rangierung hat es allerdings nicht gegeben.

**Du bist schon 39 und machst eine Zweitlehre. Weshalb?**

Bevor ich mich als Jugendlicher für die Lehre als Hochbauzeichner entschieden hatte, interessierte ich mich bereits für den Beruf des Schreiners und ging auch schnuppern. Dann habe ich mehrere Jahre im Bereich Marketing und Kommunikation gearbeitet. Seit ich 30 bin, habe ich immer wieder am Schreiner rumstudiert und mich entschie-

den, die Lehre doch noch zu machen. Ich wollte es nicht mit 50 einmal bereuen.

**Das war bestimmt keine einfache Entscheidung.**

Es geht. Natürlich muss man finanzielle Abstriche machen, aber ich konnte mir Rücklagen ansparen. Da ich die Ausbildung in drei statt vier Jahren durchziehen kann, ist die Lehrzeit absehbar. Meine Partnerin hat mich dabei unterstützt, und eine Lehrstelle habe ich auch relativ schnell gefunden. Dass mein Berufsbildner 27 Jahre alt ist, ist weder für mich, noch für ihn ein Problem. Das hatten wir im Vorfeld besprochen.

**Dann hast du den Schritt bisher nicht bereut?**

Nein, überhaupt nicht. Ich würde jeder und jedem raten, sich beruflich neu zu orientieren, wenn man sich das wünscht. Man hat nichts zu verlieren.

**Wie wurdest du von deinen Klassenspännli aufgenommen?**

Sehr gut. Natürlich ist es speziell, da ich viel älter als die anderen Lernenden in meiner Klasse und auch im Betrieb bin, aber das ist kein Problem.

**Wie gefällt es dir im Lehrbetrieb, der Ambühl Schreinerei und Küchenbau in Davos?**

Sehr gut. Wir sind breit aufgestellt und bieten fast alle Arten von Schreinerarbeiten an, hauptsächlich Küchen- und Innenaus-

bau. Ich darf oft selbstständig arbeiten. Zuletzt habe ich zum Beispiel eine Küche selbst produziert und montiert. Das fand ich toll.

**Wie stellst du dir deine berufliche Zukunft vor?**

Ich weiss noch nicht genau, wohin mich mein Weg führt. Das entscheide ich, wenn ich den Abschluss habe. Ich denke, dass ich im Beruf des Schreiners oder der Branche bleiben werde. In die Planung zu gehen, wäre natürlich eine Möglichkeit. Aber ich möchte nicht mehr zu 100 Prozent im Büro arbeiten.

NICOLE D'ORAZIO

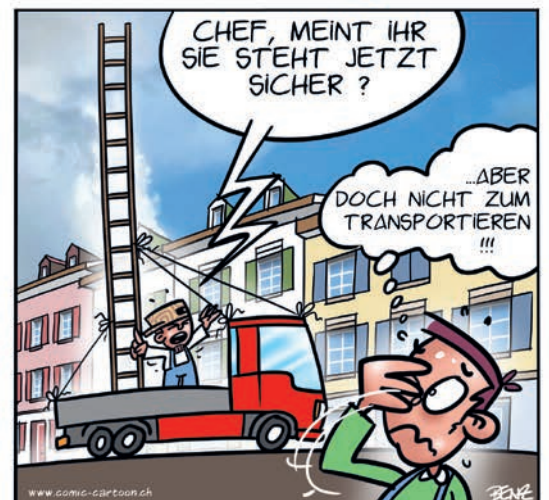
→ [www.ambuehl-davos.ch](http://www.ambuehl-davos.ch)

«  
**ICH RATE ALLEN,  
 SICH NEU ZU ORI-  
 ENTIEREN, WENN  
 MAN SICH DAS  
 WÜNSCHT. MAN  
 HAT NICHTS ZU  
 VERLIEREN.**  
 »

**KECK** ...STANDFEST !

siko

Sicherheitskommission  
SCHREINERERWERBE



# FINDE DIE UNTERSCHIEDE



Hast du Geduld und eine Spürnase? Finde im rechten Bild die sechs Unterschiede, und gewinne mit etwas Glück einen von vier Preisen, zur Verfügung gestellt von Metabo.



1.



2.



3.

4.

## PREISE

- 1. Preis:** 18-Volt-Akku-Combo-Set 3.1 von Metabo, im Wert von 981 Franken.
- 2. Preis:** 18-Volt-Akku-Schlagbohrschrauber SB 18 LT BL von Metabo, im Wert von 445 Franken.
- 3. Preis:** 18-Volt-Akku-Bohrschrauberset BS 18 L von Metabo, im Wert von 345 Franken.
- 4. Preis:** 12-Volt-Akku-Bohrschrauber Powermaxx BS Basic von Metabo, im Wert von 168 Franken.

Dieser Wettbewerb richtet sich nur an Lernende! Pro Person ist nur eine Teilnahme möglich.

## NICHT VERGESSEN

Schicke deine Lösung und deine Koordinaten (Vorname, Name und Adresse) bis **Sonntag, 27. August 2023**, an:  
Schreinerzeitung  
Lehrziit  
Oberwiesenstrasse 2  
8304 Wallisellen

oder per E-Mail an:  
lehrziit@schreinerzeitung.ch

## LÖSUNG WETTBEWERB JULI

**Aufgabe 1:** Beim Umgang mit Mineralwolle-Dämmstoffen können durch die Fasern mechanische Hautreizungen auftreten. Dafür sind gröbere Fasern (Durchmesser über 5 Mikrometer) verantwortlich, die sich wegen ihrer Steifheit in die Haut einspiessen und Juckreiz hervorrufen können.

**Aufgabe 2:** Die Dämmwerte sind ähnlich, die Steinwolle ist etwas schwerer und druckfester, jedoch auch weniger flexibel und komprimierbar als Glaswolle. Steinwolle ist auch hitzebeständiger.

**Aufgabe 3:** Alternativen wären tierische Produkte (Schafschurwolle), pflanzliche Produkte (Zelluloseflocken, Holzfaserdämmplatten, Kokosfasern, Kork und Hanf) oder kunststoffbasierende Produkte wie Polystyrol-Erzeugnisse.

## DIE GEWINNER (PREISE VON FEIN)

- 1. Preis:** Akku-Multimaster AMM 700 Max Top (Wert 729 Franken): Dominik Perren, St. Stephan.
- 2. Preis:** T2-Gang-Akku-Bohrschrauber ABS 18 Q Select plus Akku-Starterset (625 Franken): Joel Odermatt, Dallenwil.
- 3. Preis:** 4-Gang-Akku-Bohrschrauber ASCM 18 QSW Select plus Akku-Starterset (617 Franken): Florin Berni, Vals.
- 4. Preis:** Akku-Multimaster AMM 500 Plus Top (595 Franken): Lars Feuz, Lenk im Simmental.
- 5. Preis:** Profi-Set ASCM 12QC (522 Franken): Matteo Riedweg, Escholzmatt.

# CAS

**metabo**<sup>®</sup>  
PROFESSIONAL POWER TOOL SOLUTIONS

## Ein Akku für alles. 100% Kompatibilität in der 18-V Klasse!



### Da passt alles zu allem:

Jetzt kannst du Maschinen, Akkupacks und Ladegeräte unterschiedlichster Hersteller problemlos miteinander kombinieren. Damit sparst du nicht nur an Akkus und Ladegeräten, sondern auch bares Geld, Zeit und schonst die Umwelt.



grösstes  
markenübergreifendes  
Akku-System



100 %  
Kompatibilität



grösste  
Anwendungs-  
vielfalt



Geld sparen



Zeit sparen



Ressourcen  
schonen

- metabo
- ROTHENBERGER
- Collomix
- steinel
- PREBENA
- MONTIPOWER
- SPWE
- NOVUS
- TRUMPF
- mafell
- EISENBLÄTTER
- EIBENSTOCK Elektrowerkzeuge
- ROKAMAT
- haaga part of starmix
- JÖST
- BAIER Elektro-werkzeuge
- ITH Bolting Technology
- Lamello
- cleanfix
- starmix
- fischer
- BIRCHMEIER
- edding
- GESIPA
- CEMBRE
- CEMO
- holmatro mastering power
- RUBI
- SCANGRIP
- RICO
- PROMOTECH
- Pressfit
- VIRAX
- HellermannTyton
- JEPSON
- POWER GERMANY
- LIEVERS HOLLAND
- STRAUSS